



CCTV Kit QKC4D41902



Soporta disco duro de hasta 4TB

La grabadora admite un disco duro de 4 TB preinstalado para una grabación confiable las 24 horas, los 7 días de la semana

AHD/TVI/CVI/CVBS/IP

Este sistema de seguridad con cable brinda protección confiable para el hogar, la oficina y el comercio minorista las 24 horas, los 7 días de la semana. Tenga la tranquilidad de saber que si algo sucede, siempre tendrá evidencia en video de que las cámaras usan la entrega de señal AHD / TVI / CVI / CVBS / IP



Resolución HD 720p

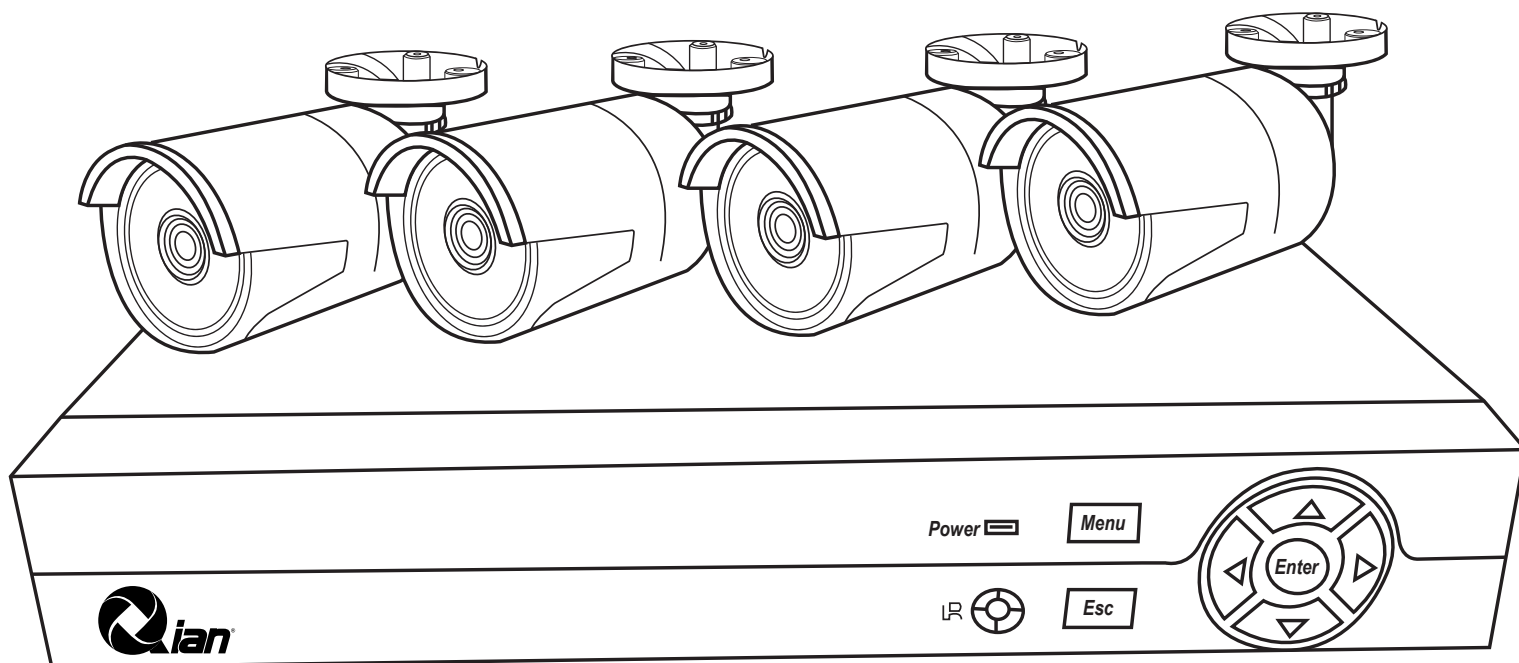
Viene con una claridad sorprendente y detalles más nítidos con resolución HP 720p.

Monitoreo en dispositivos móviles

Fácil visualización en vivo y reproducción remota con la aplicación gratuita en su teléfono inteligente y computadora desde cualquier lugar en cualquier momento; recibir alertas de movimiento cuando se detecta movimiento.



Diagrama



Ficha técnica (QKC4D41902)

DVR Procesador principal	HI3520DV400
Sistema Operativo	Linux
Entrada multimodal	Mixta: 2*5mn+2*1080p
Metodo de conexión	Doble nube
Detección de movimiento	Si
Modo de Video	Manual>Alarma de detección dinámica>> Tiempo
Reproducción local	Reproducción en tiempo real de 4 rutas o vías
Consulta de video	Tiempo, fecha, evento, búsqueda por canal
Consumo en disco duro (simulado)	1080p 30Gb / día 720p 20Gb / 960H 12-20 GB por día / 1080p 30Gb / day 720p 20Gb / 960H 12-20 GB per day
Grabado	Disco duro local o RED
Copias de Seguridad	Respaldo de red, USB, Unidad de Disco Duro portátil, Unidad óptica USB
Entrada de video	4 Canales BNC
Salida de video	1 Canal VGA, 1 Canal HDMI
Entrada y salida de audio	1 canal
Entrada de alarma	No
Salida de alarma	No
Interfaz de Red	RJ45 10M/100M Puerto Ethernet auto adaptable
Control de Yuntai	One RS485; Soporte yuntai para múltiples configuraciones
Interfaz USB	2 USN 2.0
Interfaz de Disco Duro	Sata (4TB)
Cámaras Sensor	Sensor de escaneo progresivo de 1/4 "

Resolución	1280x720p 16:9 Alta definición
Señal de sistema	PAL/NTSC
LED Ir	36x c 5 Led infrarrojo IR
Distancia Ir	30 m
Obturador	1/25s a 1/25, 000s
Lente	3.6mm
Iluminación mínima	Color: 0.1 Lux; B/W: 0.01 Lux
OSD	Fecha hora y título
Balance de blancos	Automatico
Día y Noche	Auto/Color/BW
Nivel de Descarga	Standar IEC61000-4-5
Espejo / Flip	Encendido/Apagado
3D-DNR	Auto
Temperatura de trabajo / Humedad	-10°C to +50°C / 30% to 80% RH
Alimentación de entrada	DC12v-1A
Consumo de energía	<6W
Tipo de material	Metal
Nivel de protección	IP66
Características adicionales	
Garantía	US 12 IMX 12 ESP 24

Certificaciones: NOM, FCC, CE ROHS

ES - La información y especificaciones presentadas están basadas en estándares internacionales. Vadeto Group no ofrece ninguna garantía, ya sea expresa o implícita, en cuanto a su exactitud y no asume ninguna responsabilidad en relación con el uso de este producto. Vadeto Group se reserva el derecho de realizar cambios en las especificaciones e imágenes sin previo aviso.