



PRESENTADOR MULTIENTORNO

Qian Presentador inalámbrico
MODELO QLP200



Características

Presentador inalámbrico tipo laser, cuenta con una corriente de 1.5 V y alimentación de batería AAA para tener la mejor experiencia y calidad de trabajo.

Frecuencia

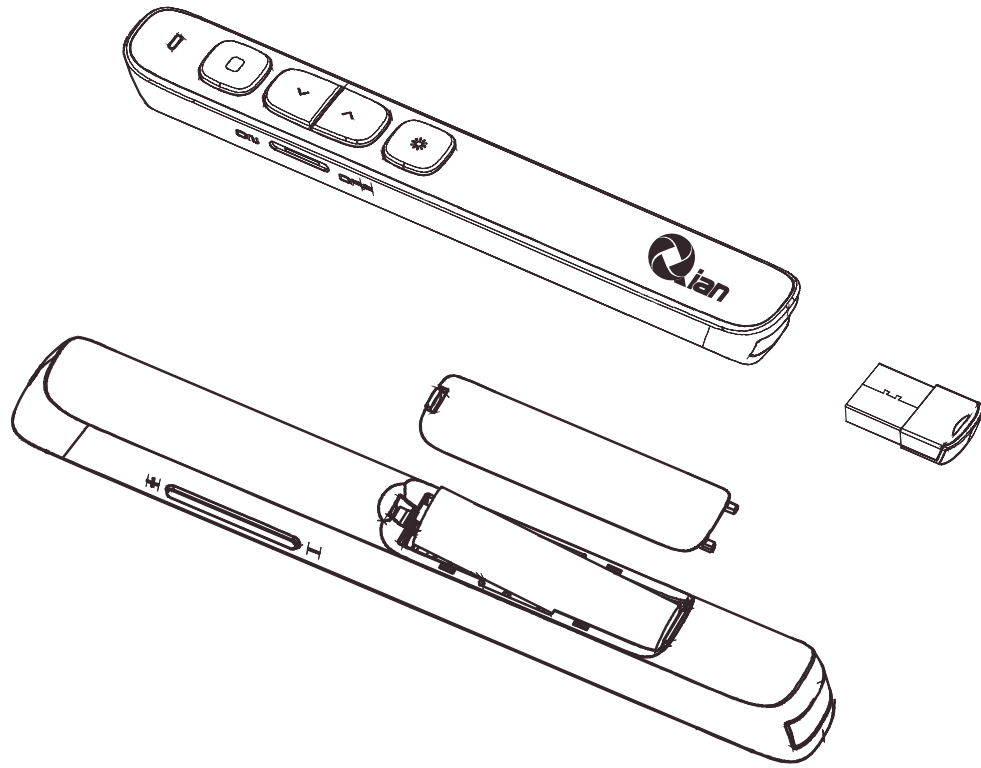
Cuenta con una frecuencia de 2.4GHz, y una corriente de 1.5V para un óptimo funcionamiento.



Distancia

Cuenta con una distancia Laser de 200m para tus presentaciones de calidad además de un interruptor para activar o desactivar el laser.





FICHA TÉCNICA (QLP200)

| | |
|----------------------|------------------------------------|
| Modelo | QLP200 |
| Tipo de láser | Rojo |
| Interruptor | Encendido / Apagado |
| Volumen | +/- |
| Indicador azul | Led |
| Botones | Avance y retroceso de diapositivas |
| Tecnología | Radiofrecuencia |
| Frecuencia | 2.4 GHz |
| Distancia de control | 100 metros |
| Clase de láser | 3R |
| Salida máxima | 5 mW |
| Distancia láser | 200 metros |
| Longitud de onda | 650 nm |
| Batería AAA | 1 |
| Voltaje de trabajo | 1.5 V |
| Dimensión | 139.2 mm x 19.2 mm x 15.4 mm |
| Peso | 19.6 g |

CARACTERÍSTICAS FÍSICAS RECEPTOR USB

| | |
|--------------------|----------------------------|
| Voltaje de trabajo | 5 V CC |
| Dimensión | 23.5 mm x 13.1 mm x 5.4 mm |
| Peso | 2.01 g |

GARANTÍA

| | |
|----------|---------------|
| Garantía | 1 Año |
| EAN-13 | 7503026359402 |